

## OMM350Li 油中微量水分和温度变送器

### 产品简介

润滑油中存在的水分会使油流动性变差，粘温特性变坏，降低油膜承载能力，诱发多种化学变化，促进油品质量劣化。劣化的润滑油会加速对金属部件的腐蚀，从而严重缩短润滑油和润滑系统的使用寿命。

在变压器油中，水分的存在会降低绝缘油的击穿电压和增加介质损耗，加速高分子绝缘材料的降解老化，从而降低绝缘系统的各项性能，严重时会引起绝缘击穿和局部放电，影响着电力系统的安全运行。

OMM350Li 采用世界先进的水分和温度检测器件，可以在严酷的环境下连续、准确、快速地测量油中水活性、微量水分和温度，使得油中水分时刻处于饱和点之下，保障各类工业设备可靠运行，有效延长润滑油使用寿命。



### 重要特点

- ❖ 连续快速检测油中水活性(aw)
- ❖ 准确测量油中微水含量(ppm)
- ❖ 恶劣环境中长期稳定运行
- ❖ 便捷的本地校准功能
- ❖ 高耐油性和耐压性
- ❖ 结构紧凑，便于集成

### 典型应用

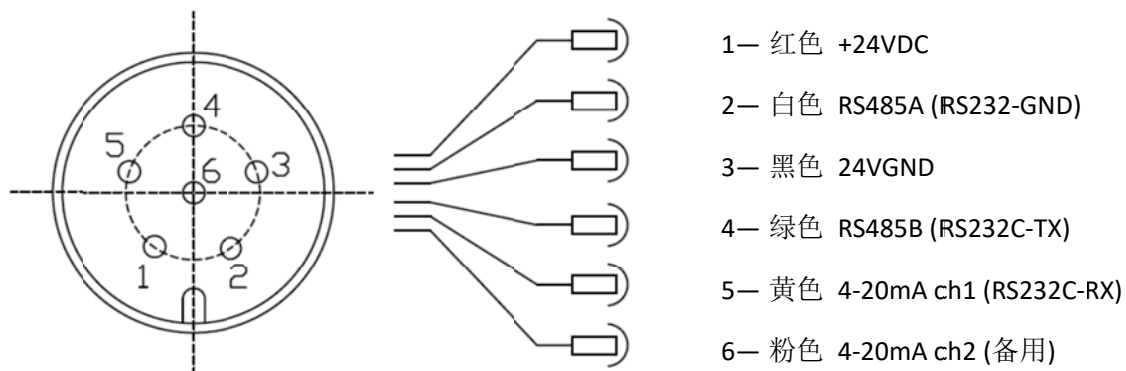
电力行业 监测变压器、电抗器绝缘油  
 工业机械 监测机械设备润滑油和液压油  
 运输行业 监测船舶、车辆发动机机油、

### 技术参数

水活性	
测量范围	0 ... 1 aw
测量精度	0 ... 0.6      ± 0.02 aw
	0.6 ... 0.9    ± 0.03 aw
	0.9 ... 1      ± 0.04 aw
响应时间（典型）	< 1 分钟
油中水分	
测量范围	0...500 ppm, 2000ppm,20000ppm (任意可调)
测量精度	± 10 %

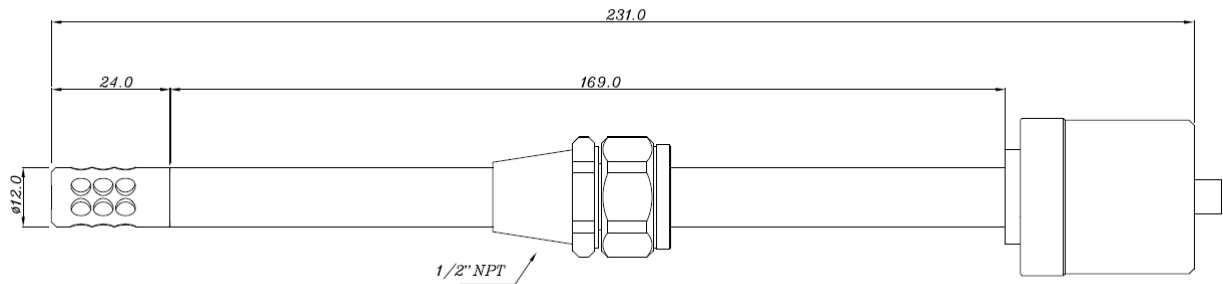
温度	
测量范围	-40 ... 120°C
精度 (at +25 °C)	± 0.2°C
工作温度	-40 ... +80 °C
存储温度	-40 ... +80 °C
容许油温	-40 ... +120 °C
输出	
数字信号	RS485 MODBUS RTU
模拟信号	4~20 mA 电阻负载 500Ω
其他	
测量接口	1/2" NPT 直通型卡套接头
压强范围	最高 100bar
探头材料	316 不锈钢
防护等级	IP66
供电电源	DC 9V-36V
供电电流	< 10mA+负载电流
变送器重量	200 g
包装总重量	270 g
包装规格	纸盒 344×117×53 mm
电缆规格	M8 6 芯
电缆长度	2 米
遵循标准	CE 认证 EN 61326-1 EN 61326-2-3 ICES-003 B 级

## 接口定义 (传感器 M8 公端)



注：括号内为 RS232 通讯时接线定义

## 结构尺寸 (mm)



## 订货向导

油中微量水分和温度变送器		OMM350Li						
1, 测量指标	aw + T	A						
	ppm + T <sup>1)</sup>	B						
	aw + ppm + T <sup>1)</sup>	C						
2, 信号输出	4-20mA + RS485		1					
	0-20mA + RS485		2					
	0-5V + RS485		3					
	RS232		4					
3, 模拟输出通道 1	水活性 0 ... 1 aw			D				
	微水含量 0 ... 100 ppm			E				
	微水含量 0 ... __ ppm			F				
4, 模拟输出通道 2	温度 -40 ... 120°C				5			
	其他测量范围__ ... __ °C				6			
5, 接头规格							G	
	1/2" NPT						H	
6, 电缆长度	2 米							7
	3 米							8

1) 适用于矿物质变压器油，其他油品需输入油品的参数。

订货示例: OMM350Li B1E5H7

监测指标: ppm 和 T

输出方式: 4-20mA 2 路+ RS485 1 路

ppm 范围: 0 ... 100 ppm

温度范围: -40 ... 80°C

油阀接口: 1/2"NPT

电缆长度: 2 米

## 选项与附件

不锈钢过滤器

USB 转 RS485 数据线

USB 转 RS232 数据线

密封垫圈 ISO G1/2"

连接电缆 5 米, M8 螺纹连接, 90° 弯角

10 米, M8 螺纹连接, 90° 弯角

2 米, M8 螺纹连接, 带 LED 灯

上位机软件 OW600

显示与控制单元 DDU350



---

OMM350Li

高性价比油中微量水分和温度变送器