

CATUS128 系列

一体化油液在线监测传感器

(主路型) V2.1

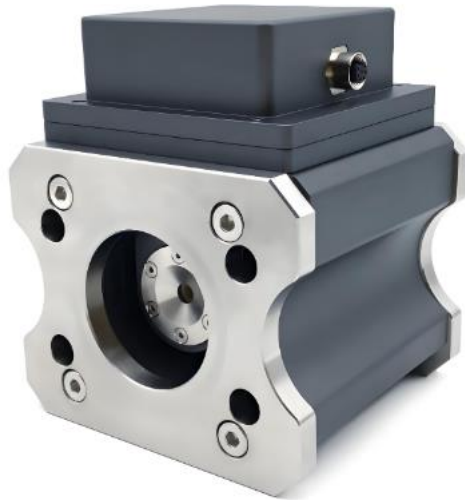


精准、坚固



Intelligent Sensor

产品简介



CATUS128 系列一体化油液在线监测传感器，集成了磨损颗粒（铁磁性与非铁磁性）、运动粘度、密度、微量水分、水活性（相对饱和度）、介电常数、含水率和温度等多个检测探头，从而完成对油液的磨损状态与油品理化特性一体式检测任务。该装置小巧、坚固，十分适用于齿轮箱及其他重型工业设备的油品状态监测，是预防性维修、先进智造的可信赖产品。

CATUS128 内置了业界领先的高精度与高稳定性磨损颗粒检测部件，该部件采用先进的多线圈磁力场扰动检测原理，搭配高性能数据采样和处理单元，实现了对 40um 铁磁性金属颗粒和 120um 的非铁磁性金属颗粒的实时捕捉及累计输出功能。

CATUS128 还内置了内部温度测量和油液流速测量功能，实现了对传感器工作环境的自检和油路流动性的判断，始终保证传感器工作在良好检测状态以及检测油样的代表性。

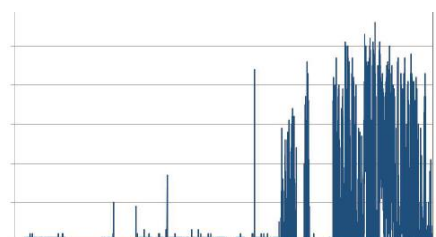
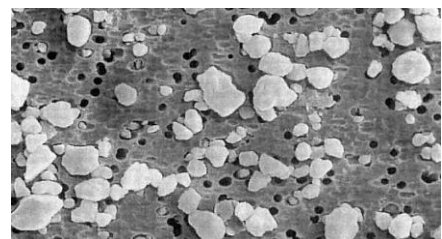
CATUS128 的推出，实现了对大型工业设备磨损情况实现实时监控，通过持续监测磨损碎片的产生和油品理化指标的检测，可以提醒用户在设备最早期的故障做出维护，与传统的维护时间表相比，可以实现更低成本的保养措施，也可以防止更大更严重的事故发生。

测量原理

金属磨损颗粒测量：

CATUS128 内置了多组谐振工作的高性能线圈。当有金属磨粒通过管路时，线圈组磁场产生扰动信号，该信号经高灵敏度采样单元、带通滤波单元、相位及幅值比较单元、信号放大单元、低通滤波单元和信号提取单元等完成对金属磨粒信号的实时捕捉和统计上报工作。

CATUS128 实现了对 40um 铁颗粒（Fe）和 120um 非铁颗粒（NFe）的检测能力。



粘度、密度测量：

采用压电激励振动模式，通过补偿能量维持不锈钢感应振子始终工作在谐振状态，随着油品粘度和密度的变化，振子反馈的振动信号（频率和品质因数等）参数由信号采集回路捕捉，并经内置校准系数完成相关参数的计算和输出。

其振动周期 T 与液体密度相关：

$$\rho = K_0 + K_1 * T + K_2 * T^2 \quad (K_0 \ K_1 \ K_2 \text{ 为校准参数})$$

其振动品质因数 Q 与粘度相关：

$$\eta = C_0 + C_1 * Q + C_2 * Q^2 \quad (C_0 \ C_1 \ C_2 \text{ 为校准参数})$$

粘度与密度检测与校准在实验室采用 NIST 授权认可标准液完成。

微量水分（溶解水）、水活性（相对饱和度）、温度测量：

采用高分子聚酰亚胺薄膜电容测量油中水活性，搭配 PT100A 级铂电阻，实现了油中溶解水分活度的实时检测，依托多组油品溶解系数，完成了对微量水分 ppm 级的实时检测，始终确保在用油品的水分处于饱和点以下，为重型设备提供良好诊断、检测依据。

介电常数、含水率测量：

CATUS128 采用叉指金电极，搭载 24bit 高分辨率电容采样芯片完成对油品细微电学性能变化的实时诊断，完成对油品品质、介电常数及含水率的实时检测。

重要特点

- ❖ 40μm 铁磁&120μm 非铁磁磨粒检测能力
- ❖ 磨损颗粒数量统计与材质分析
- ❖ 粘度、密度、微量水分等多项理化指标检测
- ❖ 流速估算，确保检测的典型性
- ❖ 异常磨损检测，保障贵重资产
- ❖ 测量不受外部金属和磁场干扰
- ❖ 测量不受油中气泡和水分影响
- ❖ 快速响应，数据累计周期可调
- ❖ 优良的耐化学腐蚀和耐压特性
- ❖ 无活动件和消耗件，十年设计寿命
- ❖ 2.5kV 隔离型 RS485 Modbus 通讯

应用场合

CATUS128 可以广泛应用于

风电、火电、水电

铁路、航运

矿山、冶金

各种工业制造行业的润滑油、液压油监测



技术参数

铁磁与非铁磁颗粒，运动粘度，密度，微水含量，水活性，温度，流速

可选项：介电常数，游离水

铁磁与非铁磁磨损颗粒检测

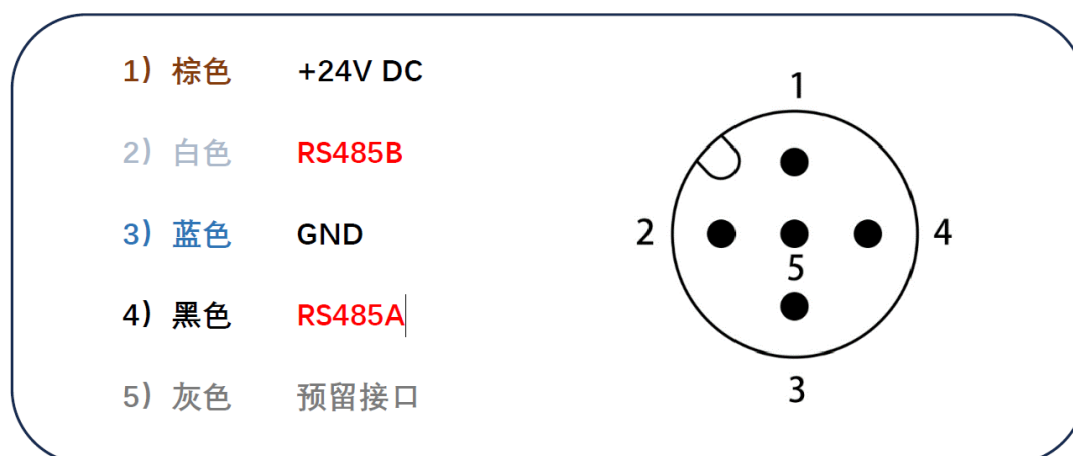
检出能力	铁磁性磨粒 Fe	> 40 μ m (ESD)	五档
	非铁磁性磨粒 NFe	> 120 μ m (ESD)	五档
磨粒检测通径	Φ 8mm		
检出率	> 90%		
铁磁统计	40 ~ 99 μ m, 100 ~ 199 μ m, 200 ~ 299 μ m, 300 ~ 399 μ m, \geq 400 μ m		
非铁磁统计	120 ~ 199 μ m, 200 ~ 299 μ m, 300 ~ 399 μ m, 400 ~ 499 μ m, \geq 500 μ m		
统计周期	启动自检 30 秒(首次)，计数间隔 300 ~ 3600 秒可调		
颗粒数	Max 100 颗/秒		

油品特性检测

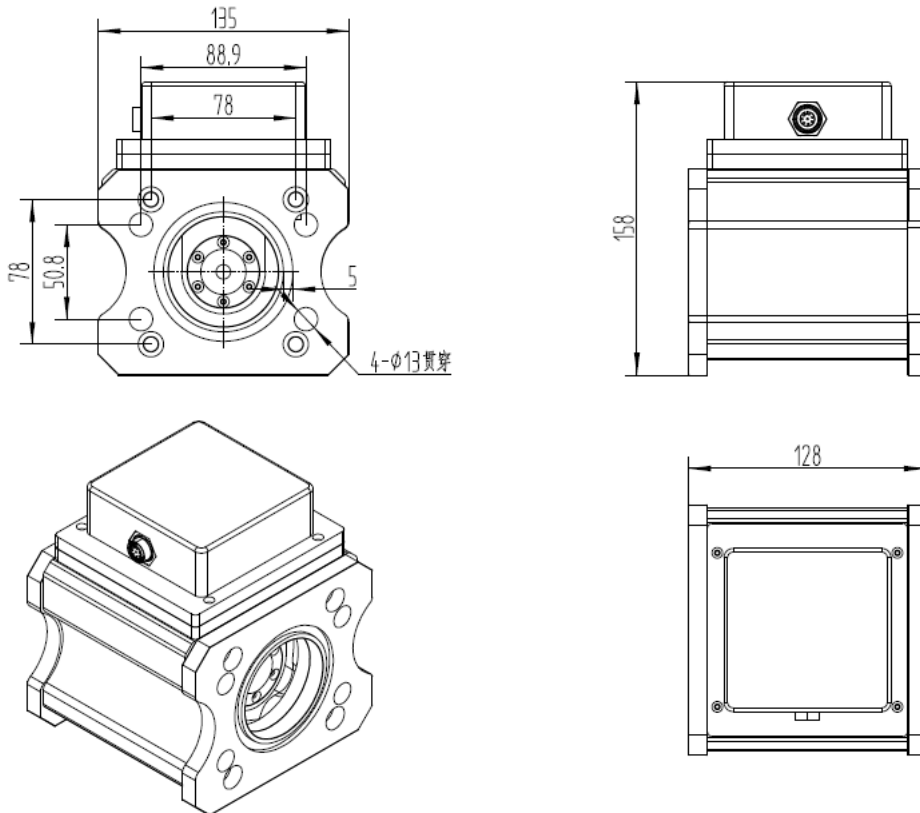
粘度检测	量程：0.1 ... 1000 cSt 或 0.1 ... 1000 cP		
	精度：5% or 5cSt(cP) 二者取大者		
	分辨率：0.1 cSt(cP)		
40 $^{\circ}$ C运动粘度	量程：0...500cSt		
密度检测	量程：600...1250 kg.m-3		
	精度：2% or 5kg.m-3 二者取大值		
	分辨率：0.1 kg.m-3		
微水含量	量程：1...5000ppm (依据油品校准)		
	精度：10% or 10ppm		
	分辨率：1ppm		
水活性(相对湿度)	量程：0...100%RH		
	精度：3%		
	分辨率：0.001%RH		
温度	量程：-40...120 $^{\circ}$ C		
	精度：0.2 $^{\circ}$ C		
	分辨率：0.1 $^{\circ}$ C		
介电常数 (可选)	量程：1...6 ϵ r		
	精度：0.2 ϵ r		
	分辨率：0.1 ϵ r		

游离水（可选）	量程：0-20%
	精度：0.5%
	分辨率：0.1%
其他参数	
容许流量	0.3 ... 9 L/min
数字输出	RS485 MODBUS RTU, 隔离电压 2.5kV
工作电源	DC 12~28V, 5W Max
允许油压	Max 3Mpa
适用流体	润滑油和液压油(合成和矿物质基底)等
流体温度	-40 ... 90 °C
环境温度	-40 ... 80 °C
存储温度	-50 ... 120 °C
外壳材质	不锈钢, 阳极氧化铝, 聚碳酸酯
结构尺寸	128×135×158mm (长×宽×高)
油路接口	SAE 2.0"/2.5"/3.0"可选
重 量	<4 kg
防护等级	IP65
连接电缆	标配：10 米 5 芯电缆, M12-5 芯弯头连接器, 或选配 M12 防水葛兰头
电磁兼容	EN 61000 EN 61326-1 EN 61326-2 EN 61326-4
防爆等级（可选）	Ex ib IIC T6 Gb

接口定义(M12 母头法兰座)



结构尺寸 (mm)



备注：上图为 SAE2.5" 法兰 128 总长尺寸，其他法兰规格请联系我们。

注意事项

- 1、 传感器应串联安装于循环油路中，且注意油流方向与传感器本体箭头方向相同。
- 2、 建议传感器安装于整个油循环回路中较低位置，确保检测单元充分浸入油中。



地址：深圳市南山区创业路怡海广场东座 1401、1406、1408

电话：0755-86577091 传真：0755-26905171

网址：www.inlimt.com

邮箱：wangyc@inlimt.com

选型表

型号定义	CATUS	128	M	3.0	C	F	x.xx
产品族 CATUS一体化油液监测传感器							
族内系列 128 = 128mm总长（主路型） 150 = 150mm总长（主路型、旁路型） 170 = 170mm总长（旁路型）							
安装方式 M = 主路安装方式 B = 旁路安装方式							
法兰规格 2.0 = SAE2.0"（主路型） 2.5 = SAE2.5"（主路型） 3.0 = SAE3.0"（主路型） 1/4 = G1/4"（旁路型）							
外形 C = 圆弧款（主路型） D = 标准款（旁路型） E = 定制款							
参数配置 F = 多功能（磨粒+粘度+水分+介电常数+温度） R = 单磨粒（铁磁和非铁磁）							
软件版本 x.xx = 软件版本号							

备注：如需更多定制服务，请随时联系我们。